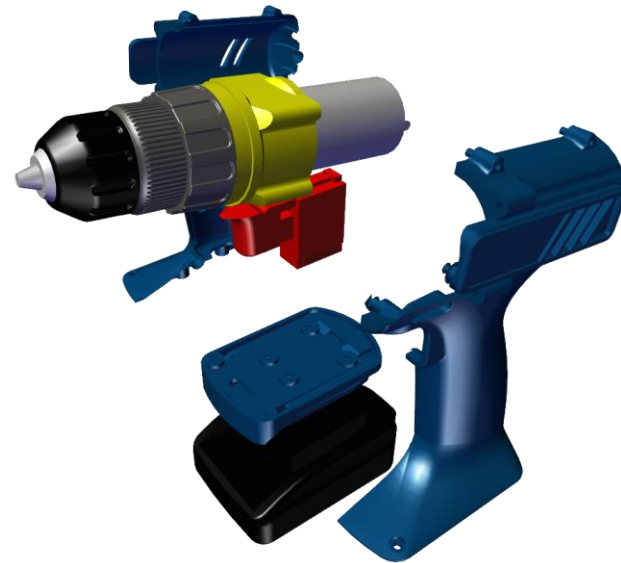


Webinar

Optimierung von Abläufen in Fertigung und Montage mit *DELMIA Process Engineer*



3. Mai 2017
Fragen und Antworten

In Kooperation mit



Frage: Braucht man für die Grafikanzeige eine separate Lizenz?

Antwort: Zum Betrachten der Produktsicht aus *.wrl- und *.cgr-Files wird keine separate Lizenz benötigt.

Frage: Sieht man das GANTT-Chart nur in DELMIA V5 oder auch im Process Engineer?

Antwort: Das GANTT-Chart ist eine Funktion von DELMIA V5. DELMIA Process Engineer verfügt nicht über diese Funktion.

Frage: Kann man das 3D-Layout als 2D-DXF exportieren?

Antwort: Ja, diese Möglichkeit ist gegeben.

Frage: Die Basisdaten scheinen recht umfangreich zu sein. Welche Basisdaten sind im Standard vorhanden?

Antwort: Grundsätzlich sind sämtliche Strukturen und Objekte mit ihren Attributen vorhanden. Die Datenbank ist gefüllt mit ca. 3.000 Standard-Geometrieelementen, die genutzt und auch kopiert bzw. verändert werden können.

Frage: Welche technologischen Untersuchungen kann man mit DELMIA durchführen?

Antwort: Montagereihenfolgen (durch Ein- und Ausblenden der Teile),
Durchlaufzeit und kritischer Pfad (im Netzplan),
KPIs (durch Eingabe von Schwellenwerten und Ermittlung des Zielerreichungsgrades)

Frage: Wie können bei der Layoutplanung Wegbreiten, Zufahrten für Gabelstapler oder Zugänge, beispielsweise zu Schaltschränken berücksichtigt werden?

Antwort: Einerseits können diese zusätzlichen Platzreserven durch Konstruktion bei eigenen Elementen berücksichtigt werden, andererseits auch als Parameter in Makros.