

DESYS



www.desys.de

Produktdokumentation

3DVIA Composer

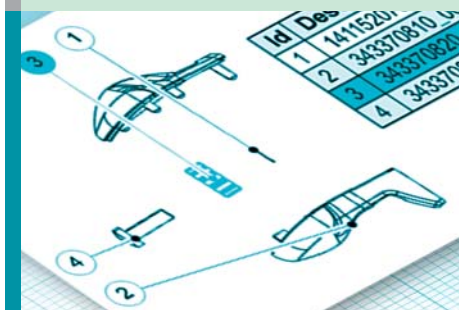
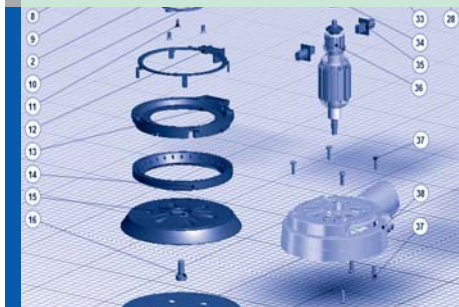
Produktdokumentation effizient und
prozessdurchgängig

Informationen zu Produkten und Leistungen
Ausgabe 628-0527-025

Erfolg durch Partnerschaft

3DVIA Composer

Produktdokumentation effizient und prozessthroughgängig



Überblick

3DVIA Composer ist ein benutzerfreundliches Autorenwerkzeug zur Erstellung, Aktualisierung und Verteilung von Inhalten für Produktdokumentationen zeitgleich mit der Produktentwicklung. Es ermöglicht Ihnen, 3D Produktdaten von unterschiedlichen CAD Systemen in technischen Dokumentationen, Produktentwicklung, Vertrieb, Marketing, Kundenservice, Schulung und Fertigung wiederzuverwenden.

Die Wiederverwendung von digitalen Produktdaten steigert den Wert dieser Informationen und sorgt gleichzeitig für die Erstellung präziser, stets aktueller Beschreibungen. Damit können Sie beispielsweise die Erstellung von Montagebeschreibungen, technischen Illustrationen, interaktiven 3D-Animationen, Schulungs- und Marketingunterlagen, Verkaufshilfen usw. mit den 3D Produktdaten automatisch abgleichen. Zusätzlich kann der Übersetzungsaufwand durch den 3DVIA Composer erheblich reduziert werden.

Gestützt auf die schlanke und offene XML-Architektur ist der 3DVIA Composer sehr schnell zu erlernen und einfach zu bedienen und ermöglicht auch technisch nicht versierten Benutzern, assoziative zwei- oder dreidimensionale Produktbeschreibungen direkt aus den digitalen Produktdaten heraus anzufertigen. So sind CAD-Vorkenntnisse zur Bedienung dieses Werkzeuges nicht erforderlich. Darüber hinaus können Sie den 3DVIA Composer auch ganz einfach in Ihr PLM- und ERP-System integrieren.

Unternehmen jeder Größe können mit 3DVIA Composer die Kosten und die Bearbeitungszeit der technischen Dokumentation reduzieren und die Qualität verbessern.

Haben wir Ihr Interesse geweckt?

Dann wenden Sie sich bitte an unseren Herrn Oliver Roser,
Telefon: 07031 41032-30
Email: oliver.rosler@desys.de

Produkte

3DVIA Composer ist eine wegweisende Desktop-Anwendung zur Erstellung von Produktinhalten. Diese ermöglicht Ihnen die Erstellung von 3D Animationen, Explosionszeichnungen, Stücklisten, Schnittdarstellungen und Verwendungen von verschiedenen Renderings und Texturen. Die Verwendungen von Stilvorgaben, die auf beliebige Inhalte anwendbar sind, gewährleisten ein konstantes Erscheinungsbild. Mit dem patentierten „Digger“ können Sie Details vergrößern und weitere Effekte erzielen. Auch durch Anmerkungen, Pfeilen, Redlining und Bemaßungen kann die Aussage von Bild und 3D-Animation weiter präzisiert werden.

Die Animationen unterstützen neben 3D Formaten wie z.B. PDF, AVI, VRML, JT, .smg auch hoch aufgelöste Rasterbilder in den Formaten BMP, JPG, PNG und TIF. Das Erstellen von 2D-Vektorgrafiken als SVG- und CGM-Dateien erfolgt schnell und einfach mit den integrierten technischen Illustrationsfunktionen von 3DVIA Composer.

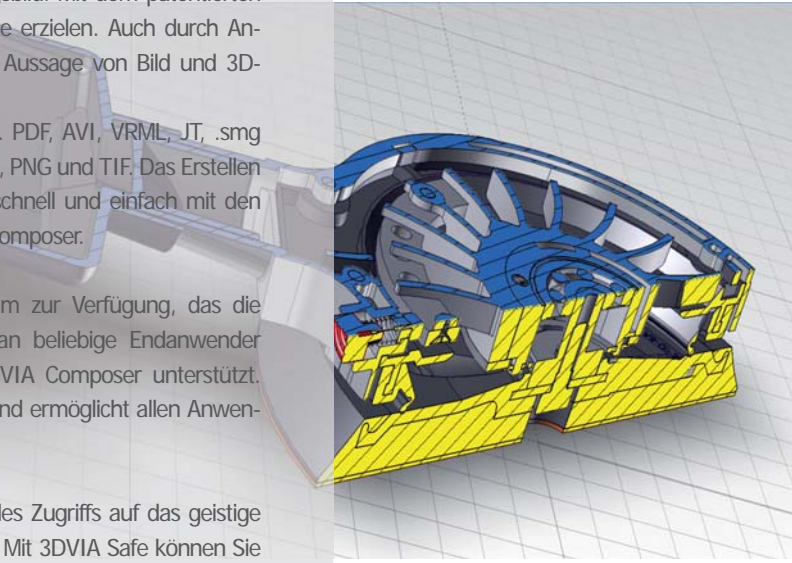
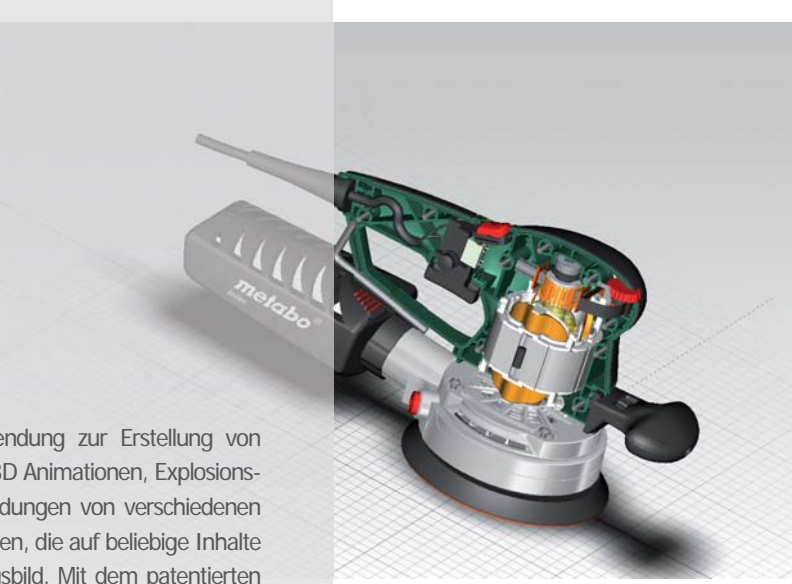
Mit **3DVIA Player** steht Ihnen ein kostenloses Programm zur Verfügung, das die Weitergabe der mit 3DVIA Composer erstellten Inhalte an beliebige Endanwender ermöglicht und den kompletten Funktionsumfang von 3DVIA Composer unterstützt. 3DVIA Player ist wesentlich mehr als ein einfacher Viewer und ermöglicht allen Anwendern ein intensives, interaktives Produkterlebnis.

3DVIA Safe erlaubt Ihnen die Kontrolle und Verwaltung des Zugriffs auf das geistige Eigentum in den mit 3DVIA Composer erstellten Produkten. Mit 3DVIA Safe können Sie als Autor eine Zugriffskontrolle bei der Wiedergabe von Inhalten mit dem 3DVIA Player ausüben und patentierte Technologie nutzen, um das Kopieren oder den Diebstahl geistigen Eigentums zu verhindern.

3DVIA Sync und **3DVIA Sync Integration** unterstützen eine ausgefeilte und durchgängige, XML-basierte Assoziativität zwischen 3DVIA Composer und beliebigen Enterprise-Systemen.

Mit 3DVIA Sync können Sie Änderungen an Metadaten, Geometrien, Stücklisten oder Fertigungsinformationen direkt am Desktop in den Ausgabeprodukten von 3DVIA Composer aktualisieren, was eine hohe Genauigkeit und Durchgängigkeit der Informationen garantiert. 3DVIA Sync Integration ergänzt diese Funktionalität um die Möglichkeit, die mit 3DVIA Composer erstellten Ausgabeprodukte automatisch zu aktualisieren, wenn sich die assoziierten Produktdaten ändern.

3DVIA Check und **3DVIA Path Planning** tragen dazu bei, den Nutzen und die Praxistauglichkeit der Ausgabeprodukte zu erhöhen, da Sie hier die Prozeduren unter realistischen Bedingungen auf Durchführbarkeit prüfen können. 3DVIA Check unterstützt die dynamische und statische Kollisionserkennung, um Service- und Montageprozeduren in kürzester Zeit prüfen und absichern zu können. 3DVIA Path Planning dient dazu, die Wege für Ein- und Ausbau von Teilen und Baugruppen automatisch zu erkennen, um Kollisionen mit den übrigen Montagevorgängen zu vermeiden. Mit 3DVIA Path Planning können Sie als Autor der Inhalte den Zugang zu Komponenten in der Baugruppe für Service- und Reparaturmaßnahmen planen und sicherstellen.





Telefon: 0700 CALL DESYS (0700 2255 33797)

Mail: info@desys.de / Web: www.desys.de

DESYS Bielefeld
Potsdamer Straße 192
33719 Bielefeld

DESYS Böblingen
Hanns-Klemm-Str. 5
71034 Böblingen

DESYS Kassel
Frankfurter Straße 124
34121 Kassel

DESYS München
Max-Planck-Str.5
85716 Unterschleißheim

DESYS Osnabrück
Großer Fledderweg 76
49084 Osnabrück

DESYS Schwerte
Lohbachstraße 12
58239 Schwerte

Alle Preise und Gebühren verstehen sich zzgl. jeweils gültiger gesetzlicher Umsatzsteuer sowie Reisekosten und Spesen entsprechend unserer jeweils aktuellen „Preisliste Dienstleistungen“.

Ausgabe 628-0527-025

Diese Broschüre dient nur der ersten allgemeinen Information. Die jeweils gültigen Produkt- und Leistungsbeschreibungen erhalten Sie gern von uns oder den jeweiligen Herstellern. Hinweise auf Produkte und Leistungen bedeuten nicht, dass nur diese Produkte und Leistungen eingesetzt werden können.

© CATIA und ENOVIA sind eingetragene Marken bzw. Handelsmarken von Dassault Systèmes, SA. Alle Rechte an diesen und anderen verwendeten Marken, Handelsmarken und Warenzeichen sowie an den verwendeten Bildern liegen ausschließlich bei den jeweiligen Eigentümern.

© Copyright DESYS Dezentrale DV-Systeme GmbH, Bielefeld, 2008. Alle Rechte vorbehalten.