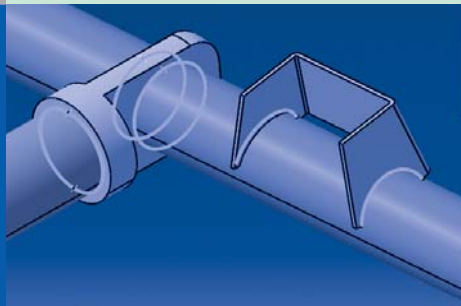




DESYS



CATIA V5 Automation

Assistent Schweißzeichnungen

Assistent zur Erzeugung und Verwaltung von
Schweißzeichnungen unter CATIA V5

Informationen zu Leistungen und Preisen
Ausgabe 628-0429-015

www.desys.de

Erfolg durch Partnerschaft

Assistent Schweißzeichnungen

Überblick

DESYS entwickelt seit Jahren erfolgreich Assistenten zur Automation in CATIA V5. Dieser Flyer informiert Sie über den Assistenten zur automatisierten Erstellung von Schweißzeichnungen.

Der „Assistent Schweißzeichnungen“ ist eine Zusatzapplikation für CATIA V5 zur Vereinfachung der Erstellung von Schweißzeichnungen.

Dieses Programm beinhaltet Hilfsfunktionen zur

- Extraktion von Basiskurven aus vorhandener 3D-Geometrie,
- Erstellung von Schweißnähten im 3D inkl. benötigter technologischer Attribute,
- Ableitung der Schweißnähte in eine vorhandene Zeichnung,
- Aufbringen der zugehörigen Symboliken,
- Erstellen einer Tabelle aller Schweißnähte mit allen Werten.

Das Programm startet von einer Zeichnung aus, auf welcher die benötigten Ansichten definiert wurden. Von dort aus werden im 3D benötigte Hilfsgeometrien und alle Nähte definiert. Danach werden automatisch die Nähte in die Zeichnung abgeleitet, Symbole aufgebracht und die Tabelle erzeugt.

Die Software arbeitet ausschließlich auf der Plattform Windows XP (32- und 64Bit) und benötigt das Microsoft .NET Framework 2.0, sowie eine CATIA V5 Lizenz KT1 (Product Knowledge Template 1).

Preise

Nutzungsgebühr für die erste Lizenz
7.850,- €

Nutzungsgebühr für jede weitere Lizenz
1.980,- €

zzgl. 1 Tag Installation / Einweisung vor Ort
1.010,- €

Haben wir Ihr Interesse geweckt?

Dann wenden Sie sich bitte an unseren Herrn Walter Lücken,
Telefon: 0521 926350
Email: walter.lueken@desys.de

Methode

1. AIIICATPart erzeugen

Da ein geschweißtes Bauteil nicht mit seinen ursprünglichen Einzelteilen identisch ist, arbeitet der Assistent nur auf einem zusammengeführten Bauteil (AIIICATPart). Die Erzeugung dieses AIIICATParts kann ab V5 R18 mit den von CATIA gebotenen Funktionen erfolgen. Für frühere Versionen (R16 und R17) bietet der Assistent die assoziative Erzeugung an.

2. Grundkurven extrahieren

Die Schweißnähte werden als Drahtgeometrie dargestellt. Zur Erzeugung und Aufbereitung der benötigten Kurven bietet der Assistent Funktionen an, mit denen ganz einfach Kurven abgeleitet, aufgebrochen und getrimmt werden können.

3. Zeichnungsansichten erzeugen

Da das Endziel des Assistenten eine Zeichnung ist, werden im nächsten Schritt die benötigten Zeichnungsansichten vom AIIICATPart erzeugt. Der Assistent wertet die Ausrichtung der Zeichnungsansicht und die verwendeten Körper aus, um eine korrekte Positionierung der Symboliken zu erreichen und dem Anwender durch Ausblendung nicht verwendeter Körper das Arbeiten zu erleichtern.

4. Schweißnähte erzeugen und modifizieren

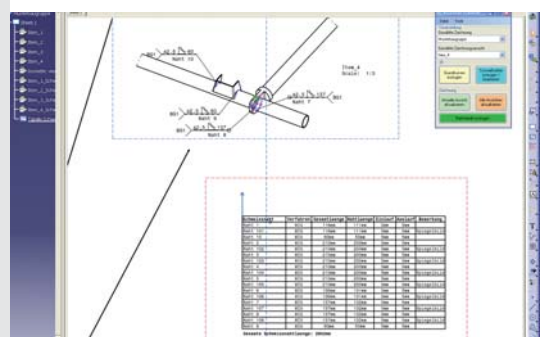
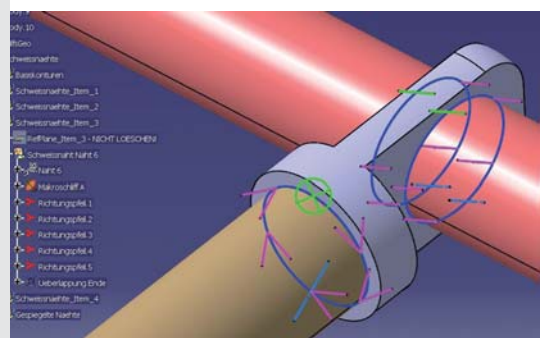
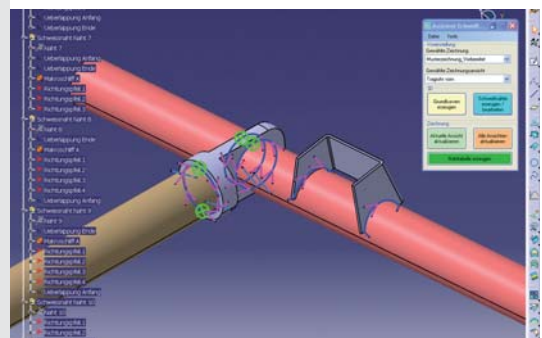
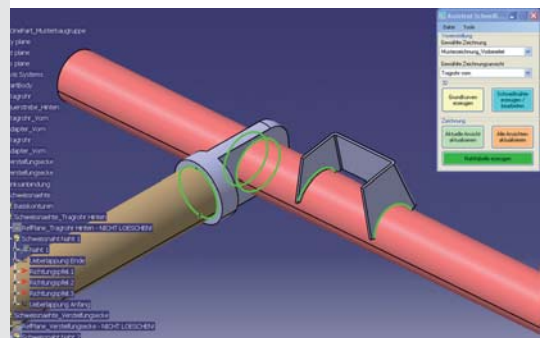
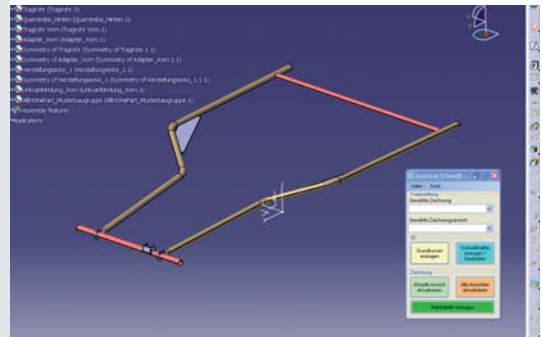
Jetzt werden im 3D die eigentlichen Schweißnähte definiert. Für jede Naht werden die wichtigsten Prozessparameter, z.B. Nahtlänge, Schweißverfahren, Nahtform usw. eingegeben oder berechnet. Die Prozessparameter bleiben erhalten und können bei Bedarf schnell und komfortabel über eine eigene Benutzeroberfläche geändert werden. Weitere Prozessparameter können auf Kundenwunsch integriert werden (optional).

5. Zeichnungsansichten aktualisieren

Nach der Definition der Nähte im 3D werden die Zeichnungsansichten der Schweißnähte erzeugt bzw. aktualisiert. Die im 3D hinterlegten Geometrien und Parameter werden ausgewertet und in die Zeichnungsansichten übertragen. Änderungen der Positionierung der Nahtsymbolen und Schweißnahtänderungen im 3D werden bei einer Aktualisierung berücksichtigt.

6. Tabelle der Schweißnähte erzeugen

Der Assistent führt automatisch alle Schweißnähte inklusive der benötigten Prozessparameter in einer Tabelle auf. Sie können die Position der Tabelle frei wählen. Der Assistent behält die gewählte Position auch bei einer Aktualisierung bei.





Telefon: 0700 CALL DESYS (0700 2255 33797)

Mail: info@desys.de / Web: www.desys.de

DESYS Bielefeld
Potsdamer Straße 192
33719 Bielefeld

DESYS Böblingen
Hanns-Klemm-Str. 5
71034 Böblingen

DESYS Kassel
Frankfurter Straße 124
34121 Kassel

DESYS München
Max-Planck-Str.5
85716 Unterschleißheim

DESYS Osnabrück
Großer Fledderweg 76
49084 Osnabrück

DESYS Schwerte
Lohbachstraße 12
58239 Schwerte

Alle Preise und Gebühren verstehen sich zzgl. jeweils gültiger gesetzlicher Umsatzsteuer sowie Reisekosten und Spesen entsprechend unserer jeweils aktuellen „Preisliste Dienstleistungen“.

Ausgabe 628-0429-015

Diese Broschüre dient nur der ersten allgemeinen Information. Die jeweils gültigen Produkt- und Leistungsbeschreibungen erhalten Sie gern von uns oder den jeweiligen Herstellern. Hinweise auf Produkte und Leistungen bedeuten nicht, dass nur diese Produkte und Leistungen eingesetzt werden können.

© CATIA und ENOVIA sind eingetragene Marken bzw. Handelsmarken von Dassault Systèmes, SA. Alle Rechte an diesen und anderen verwendeten Marken, Handelsmarken und Warenzeichen sowie an den verwendeten Bildern liegen ausschließlich bei den jeweiligen Eigentümern.

© Copyright DESYS Dezentrale DV-Systeme GmbH, Bielefeld, 2008. Alle Rechte vorbehalten.