

The logo for DESYS, featuring the word "DESYS" in a bold, teal, sans-serif font. To the left of the text is a teal triangle pointing downwards and to the right.

DESYS Ausbildung



CATIA V5 **Zeichnungserstellung**



Erweiterte Ausbildung CATIA V5 Drafting

Informationen zu Produkten und Leistungen
Ausgabe 620-0415-B13

www.desys.de

Erfolg durch Partnerschaft



CATIA V5 Zeichnungserstellung

In der täglichen Praxis hat die Zeichnungserstellung nach wie vor einen hohen Stellenwert und in vielen Unternehmen nimmt diese Thematik einen Großteil der Arbeitskraft einzelner Mitarbeiter in Anspruch. Oft wird die Zeichnungserstellung in der Ausbildung des Mitarbeiters nur zweitrangig behandelt und es fehlt das Wissen um den Umfang, den dieses Modul bietet.

Dieser Kurs richtet sich an alle Teilnehmer, die das Thema CATIA V5 Drafting weiter vertiefen bzw. dessen Effektivität steigern möchten.

CATIA V5 Zeichnungserstellung

3 Tage

Refresh und Vertiefung der Thematik Zeichnungserstellung

Zielsetzung: Vermittlung erweiterter Kenntnisse und Methoden für den produktiven CATIA V5 Einsatz in der Zeichnungserstellung.

Inhalt:

- Einführung in die Zeichnungserstellung
- Erzeugung von Zeichnungen
- Ableitung von Ansichten aus dem 3D
- Modifikation erzeugter Ansichten
- Erzeugung von 2D-Geometrien
- Zeichnungen bemaßen
- Hinzufügen von Anmerkungen (Symbole, Toleranzen, Texte, Tabellen)
- Erzeugung komplexer Schnittverläufe
- Verwaltung unterschiedlicher Ansichtszustände (Eigenschaften überlagern)
- Arbeiten mit Szenen
- Erzeugung von Ausbrüchen
- Verwaltung und Modifikation der Verknüpfungen
- Zeichnungsableitung großer Baugruppen
- Standards und Styles
- Tipps und Tricks

Art.Nr.: DAA-4160

Kursdauer: 3 Tage

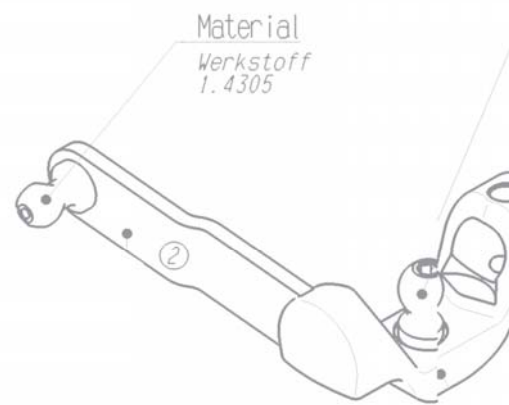
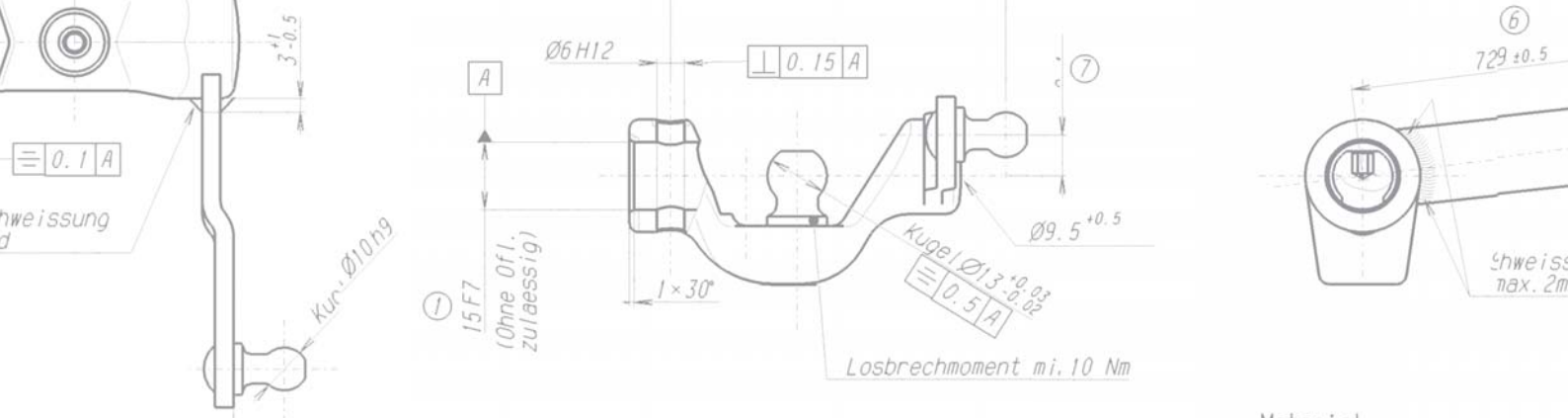
Vorkenntnisse: CATIA V5 Basisausbildung

Weiterführung: Erweiterung & Vertiefung

Haben wir Ihr Interesse geweckt?

Dann wenden Sie sich bitte an unsere Frau Elisabeth Schwenk,
Telefon: 07031 41032 46

Email: elisabeth.schwenk@desys.de



Anmeldung zur CATIA-Schulung Zeichnungserstellung

Bitte senden Sie dieses Anmeldeformular für eine verbindliche Anmeldung

per Fax an: **07031 411055** oder
per E-Mail an: **elisabeth.schwenk@desys.de**

Kurs-Nr.	Ort	Termin	Anzahl Teilnehmer
DAA-4160	DESYS Bielefeld	13.07. - 15.07.	
DAA-4160	DESYS Böblingen	29.06. - 01.07.	
DAA-4160	DESYS Kassel	22.06. - 24.06.	
DAA-4160	DESYS München	06.07. - 08.07.	

Firma	Ansprechpartner
Telefon	E-Mail
Teilnehmer	
Ort, Datum	Unterschrift und Firmenstempel

Kursgebühr: 750 € pro Teilnehmer*.

Bei Fragen wenden Sie sich bitte an unsere Frau Elisabeth Schwenk, Tel.: 07031 41032 46.

Es gelten unsere AGB für Kurse. Das oben aufgeführte Angebot ist unverbindlich, die Preise sind nicht kombinierbar mit anderen Nachlässen. *Alle Preisangaben verstehen sich zzgl. gesetzlicher Mehrwertsteuer.



Telefon: 0700 CALL DESYS (0700 2255 33797)
Mail: info@desys.de / Web: www.desys.de

DESYS Bielefeld
Potsdamer Straße 192
33719 Bielefeld

DESYS Böblingen
Hanns-Klemm-Str. 5
71034 Böblingen

DESYS Kassel
Werner-Heisenberg-Str. 1
34123 Kassel

DESYS München
Max-Planck-Str.5
85716 Unterschleißheim

DESYS Osnabrück
Großer Fledderweg 76
49084 Osnabrück

DESYS Schwerte
Lohbachstraße 12
58239 Schwerte

Alle Preise und Gebühren verstehen sich zzgl. jeweils gültiger gesetzlicher Umsatzsteuer sowie Reisekosten und Spesen entsprechend unserer jeweils aktuellen „Preisliste Dienstleistungen“.

Ausgabe 620-0415-B13

Diese Broschüre dient nur der ersten allgemeinen Information. Die jeweils gültigen Produkt- und Leistungsbeschreibungen erhalten Sie gern von uns oder den jeweiligen Herstellern. Hinweise auf Produkte und Leistungen bedeuten nicht, dass nur diese Produkte und Leistungen eingesetzt werden können.

® CATIA und ENOVIA sind eingetragene Marken bzw. Handelsmarken von Dassault Systèmes, SA. Alle Rechte an diesen und anderen verwendeten Marken, Handelsmarken und Warenzeichen sowie an den verwendeten Bildern liegen ausschließlich bei den jeweiligen Eigentümern.

© Copyright DESYS Dezentrale DV-Systeme GmbH, Bielefeld, 2010. Alle Rechte vorbehalten.