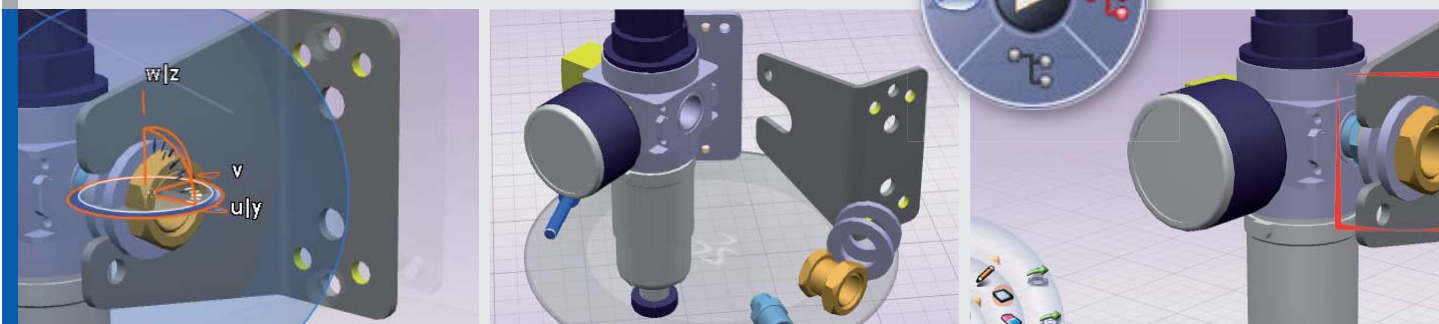


InfoTag

CATIA V6

15.03. Bielefeld - 16.03. Kassel - 17.03. München -
18.03. Böblingen - 19.03. Schwerte



Agenda

09:30	Begrüßung und Zielsetzung	
09:45	3DLive als Dreh- und Angelpunkt für - Allgemeine Suche - 3D Suche - Online-Zusammenarbeit - grafische Visualisierung verschiedener Zustände - Datennavigation - Zugriff auf CATIA Daten	André Röhl
10:15	Highlights CATIA - Performante Baugruppenhandhabung (virtuelle Produkte) - Integrierte Datenstrukturen (2D + 3D, Verwendungen, etc.) - Visualisierung verschiedener Zustände (z.B. Verknüpfungen) - Zusammenarbeit (Co-Review/-Design, Head-up-Display) - Verwalten: Sperren, Versionen, Status, Rechte, Duplizieren etc.	André Röhl
11:15	Pause	
11:45	Daten - Interoperabilität CATIA V4/5 <> V6 - Datenaustausch zwischen Partnern	André Röhl
12:00	Systemtechnische Betrachtungen - Infrastruktur - Installation, Konfiguration & Administration - Lizenzkonzept	Stefan Tewes
12:30	Terms & Conditions	DESYS Vertrieb
12:45	Unsere V6 Angebote	DESYS Vertrieb
13:00	Ende der Veranstaltung / Imbiss	

InfoTag

CATIA V6

15.03. Bielefeld - 16.03. Kassel - 17.03. München -
18.03. Böblingen - 19.03. Schwerte



Anmeldung

DESYS GmbH
Potsdamer Str. 192
33719 Bielefeld

Fax 0521 2017 999

Ich/wir nehme(n) am kostenfreien DESYS InfoTag „CATIA V6“ teil (bitte ankreuzen):

- Bielefeld 15. März 2010
- Kassel 16. März 2010
- München 17. März 2010
- Böblingen 18. März 2010
- Schwerte 19. März 2010

Firma: _____

Vorname

Nachname

Email

