

Produktdokumentation

# ENOVIA DMU

Informieren – Verifizieren – Ergänzen –  
Optimieren – Dokumentieren – Kommunizieren

Informationen zu Produkten und Leistungen  
Ausgabe 620-0208-014

[www.desys.de](http://www.desys.de)

*Erfolg durch Partnerschaft*

## ENOVIA DMU

**Informieren – Verifizieren – Ergänzen –  
Optimieren – Dokumentieren – Kommunizieren**

Für Konstrukteure und Techniker ist **ENOVIA DMU** (Digital Mock-Up) ein unverzichtbares Tool zur Validierung und Optimierung des digitalen Produktes zu einem frühen Zeitpunkt im Produktentwicklungsprozess.

Die einzelnen **ENOVIA DMU** Produkte sprechen dabei besonders Personen aus dem erweiterten Umfeld der Konstruktion und Fertigung an. *Konstruktionsleiter und Projektleiter* haben durch **ENOVIA DMU** die Möglichkeit zur maßstäblichen und detaillierten **Analyse, Visualisierung, Kommentierung und Überarbeitung** der CAD Daten in Echtzeit. In der *Fertigung* dient **ENOVIA DMU** der Arbeitsvorbereitung und Montage, im *Bestellwesen* der eindeutigen Identifikation der Bauteile im Raum und in der Produktstruktur.

Auch in *Vertrieb und Management* können realistische Darstellungen und detailgenaue Repräsentationen erzeugt werden. Zudem kann die Angebotsphase durch einen frühen Einsatz von **ENOVIA DMU** erheblich verkürzt werden.

**ENOVIA DMU** ermöglicht durch die Erstellung eines virtuellen Prototypen einen wichtigen Beitrag zur Prozesssicherheit im Produktentwicklungsprozess. Entsprechende digitale Anmerkungen (redlining) und eine Integration in CATIA V5 verbessern den Informationsfluss aller am Entwicklungsprozess beteiligten Mitarbeiter im Unternehmen und helfen damit Fehler zu vermeiden, die Produktqualität maßgeblich zu steigern und Kosten zu senken.

**ENOVIA DMU** ist funktional ergänzbar mit entsprechenden CATIA V5 Produkten und kann über entsprechende Multi CaX Plug-Ins bzw. Unterstützung multipler 2D- und 3D-Formate ergänzt werden.

### Haben wir Ihr Interesse geweckt?

Dann wenden Sie sich bitte an unseren Herrn Oliver Roser,  
Telefon: 07031 41032-30  
Email: [oliver.rosler@desys.de](mailto:oliver.rosler@desys.de)

### Paket 1: ENOVIA DMU Viewer 1 (DV1)

#### Highlights:

- Darstellung von 2D und 3D Geometrien
- Navigation in der Geometrie und der Produktstruktur
- Wiedergabe aller in CATIA definierten Simulationen (Kinematik, Fitting,...)
- Ansichten (Licht, Perspektiven, Blickpunkte, Lupe)
- Schnitte erstellen
- Geometrischer Vergleich von Zeichnungen (auch Rasterdaten)
- Inspektions-Werkzeuge: Messen, 2D und 3D Anmerkungen, dynamischer Schnitt
- Szenen erstellen, zum Beispiel Explosions-Darstellungen
- Versetzen von Bauteilen und Baugruppen
- Erstellung von 3DXML-Dateien
- Viewing von CATIA V4 und CATIA V5 Daten
- Anzeige verschiedener Formate wie z.B. DXF, STL, 3DXML

#### Nutzen:

- Kostengünstiges DMU Einstiegspaket
- Präsentationsreife Darstellung
- Einfache Bedienung

### Paket 2: ENOVIA DMU Review 1 (DM1)

#### Highlights:

##### Wie Paket 1 (DV1) und zusätzlich:

- Materialeigenschaften verwenden und anzeigen (Textures)
- Schwerpunkte berechnen
- Conferencing (Netzwerkkonferenz)
- Überprüfung und Filterung von 3D-Toleranzen (Anzeige der Dimensionen und Toleranz-Angaben, viele Filterungsmöglichkeiten zur besseren Lesbarkeit und Übersichtlichkeit der Ansichten)

#### Nutzen:

- Leistungsfähiges DMU-Paket
- Präsentationsreife Darstellungen
- Einfache Bedienung, auch collaborativ
- Erweiterte Darstellungsmöglichkeiten (Textures und 3D-Toleranzen)

### Paket 3: DV1 bzw. DM1 + DMU SpaceAnalysis (SP1)

#### Highlights:

##### Wie Paket 1 (DV1) bzw. Paket 2 (DM1) und zusätzlich:

- Kollisionsbetrachtung großer Baugruppen
- Geometrischer Vergleich von Bauteilen

#### Nutzen:

- Vollständiges DMU-Paket
- Präsentationsreife Darstellungen
- Einfache Bedienung, auch collaborativ
- Zusätzliche leistungsfähige Kollisionsbetrachtung und Vergleichsmöglichkeiten

### Paket 4: ENOVIA DMU Review 2 (DM2)

#### Highlights:

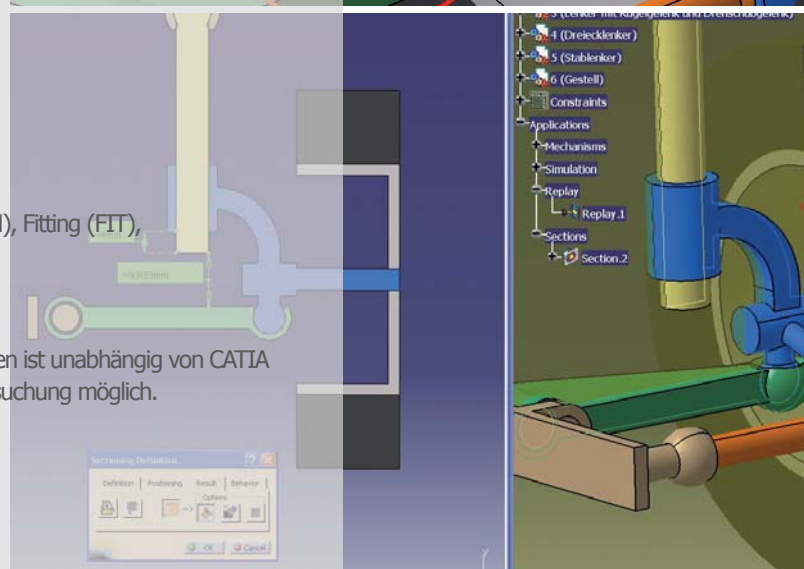
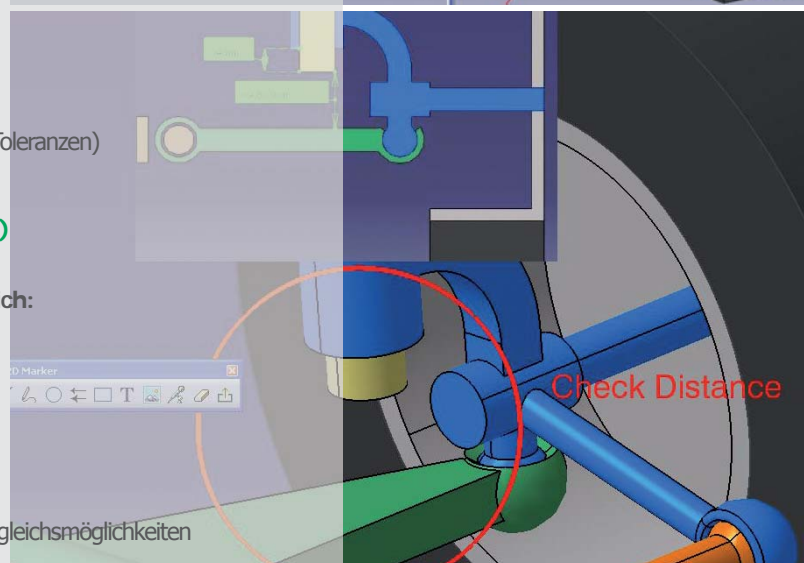
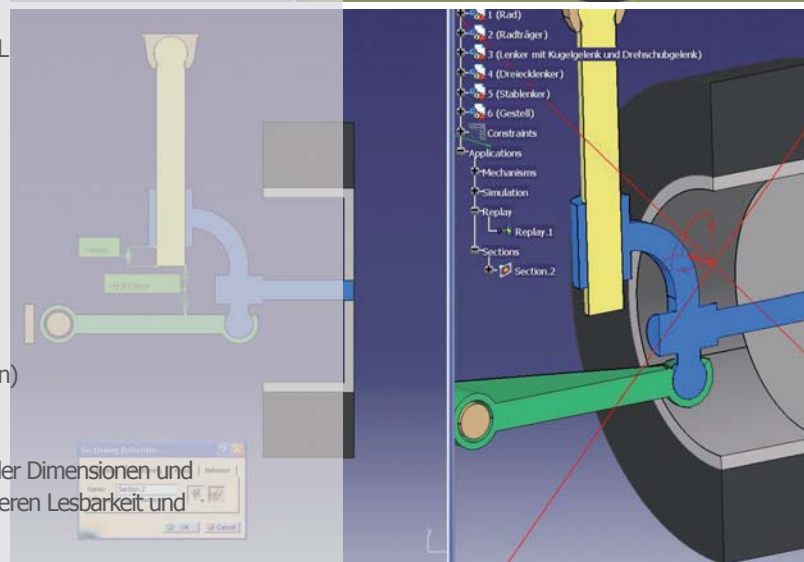
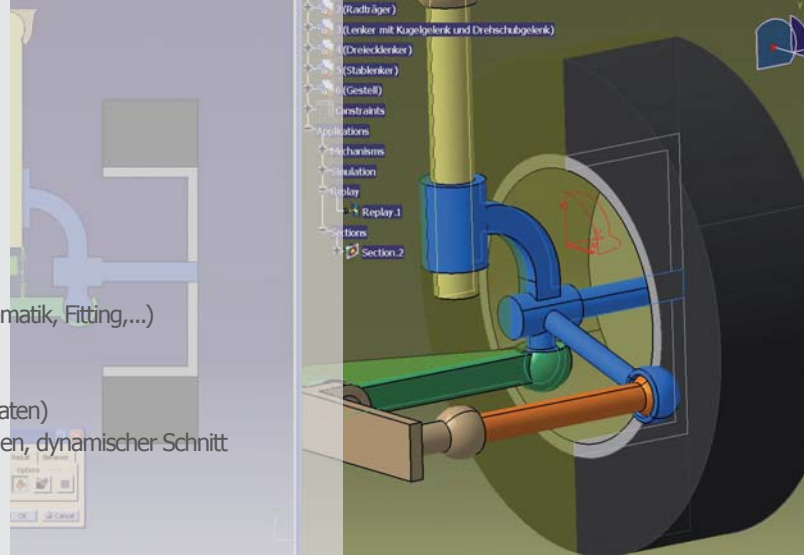
##### Wie Paket 3 und zusätzlich:

- Schnitte speichern (eigenes CatPart)
- Erweiterte Analysemöglichkeiten
- Erweiterbar mit CATIA V5 Produkten, z.B. Kinematik (KIN), Fitting (FIT), DMU Optimizer (DMO)

#### Nutzen:

##### Wie Paket 3 (DM1+SP1) und zusätzlich:

- Durch die Verfügbarkeit von CATIA V5 P2 Zusatzprodukten ist unabhängig von CATIA ein Aufbau von Kinematik und eine Zusammenbauuntersuchung möglich.





Telefon: 0700 CALL DESYS (0700 2255 33797)  
Mail: [info@desys.de](mailto:info@desys.de) / Web: [www.desys.de](http://www.desys.de)

DESYS Bielefeld  
Potsdamer Straße 192  
33719 Bielefeld

DESYS Böblingen  
Hanns-Klemm-Str. 5  
71034 Böblingen

DESYS Kassel  
Werner-Heisenberg-Str. 1  
34123 Kassel

DESYS München  
Max-Planck-Str.5  
85716 Unterschleißheim

DESYS Osnabrück  
Großer Fledderweg 76  
49084 Osnabrück

DESYS Schwerte  
Lohbachstraße 12  
58239 Schwerte

Alle Preise und Gebühren verstehen sich zzgl. jeweils gültiger gesetzlicher Umsatzsteuer sowie Reisekosten und Spesen entsprechend unserer jeweils aktuellen „Preisliste Dienstleistungen“.

Ausgabe 620-0208-014

Diese Broschüre dient nur der ersten allgemeinen Information. Die jeweils gültigen Produkt- und Leistungsbeschreibungen erhalten Sie gern von uns oder den jeweiligen Herstellern. Hinweise auf Produkte und Leistungen bedeuten nicht, dass nur diese Produkte und Leistungen eingesetzt werden können.

® CATIA und ENOVIA sind eingetragene Marken bzw. Handelsmarken von Dassault Systèmes, SA. Alle Rechte an diesen und anderen verwendeten Marken, Handelsmarken und Warenzeichen sowie an den verwendeten Bildern liegen ausschließlich bei den jeweiligen Eigentümern.

© Copyright DESYS Dezentrale DV-Systeme GmbH, Bielefeld, 2010. Alle Rechte vorbehalten.